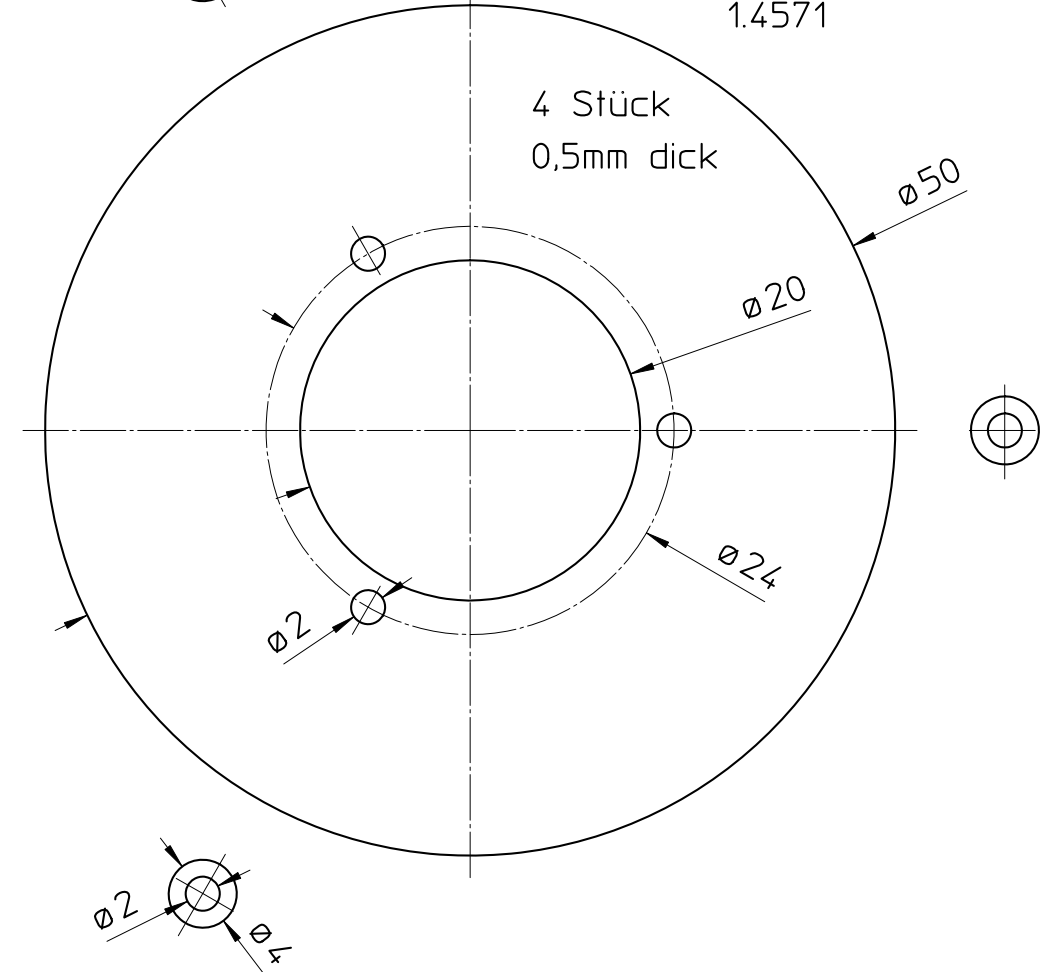


n = maximal 60 000 1/min ( Leerlauf )  
n = maximal 30 000 1/min ( unter Last )  
Dampf-Druck 2bar/121°C ( Planungswert )

15 Stück  
0,3mm dick  
Laser-geschnitten  
1.4462  
oder  
1.4571



Copyright reserved. Für diese Zeichnung behalten wir uns alle Rechte vor.	
Werkstückkanten nach DIN 6784	
Paßmaß	Abmaß

Index	änderung			Datum	Name
<b>KRÖGER</b>		SCHIFFSMODELLBAU Technische Mechanik 34414 Warburg		Maßstab 1:1	
Nicht gekenn- zeichnete Oberflächen: Rauhwerte Ra in µm		3,2		Datum 11.01.08	
Zul. Abw. mittel DIN 7168		Oberflächen DIN ISO 1302		Name Kröger	
		Werkstoff		Gewicht	
				Benennung TESLA - Turbine	
				Archiv-Pfad.: C:\ME10\kroeger\	
		DIN A		Zeichnungs - Nr. 3   Skizze	
				Blatt	
				Entst. aus	
				Ersatz durch	