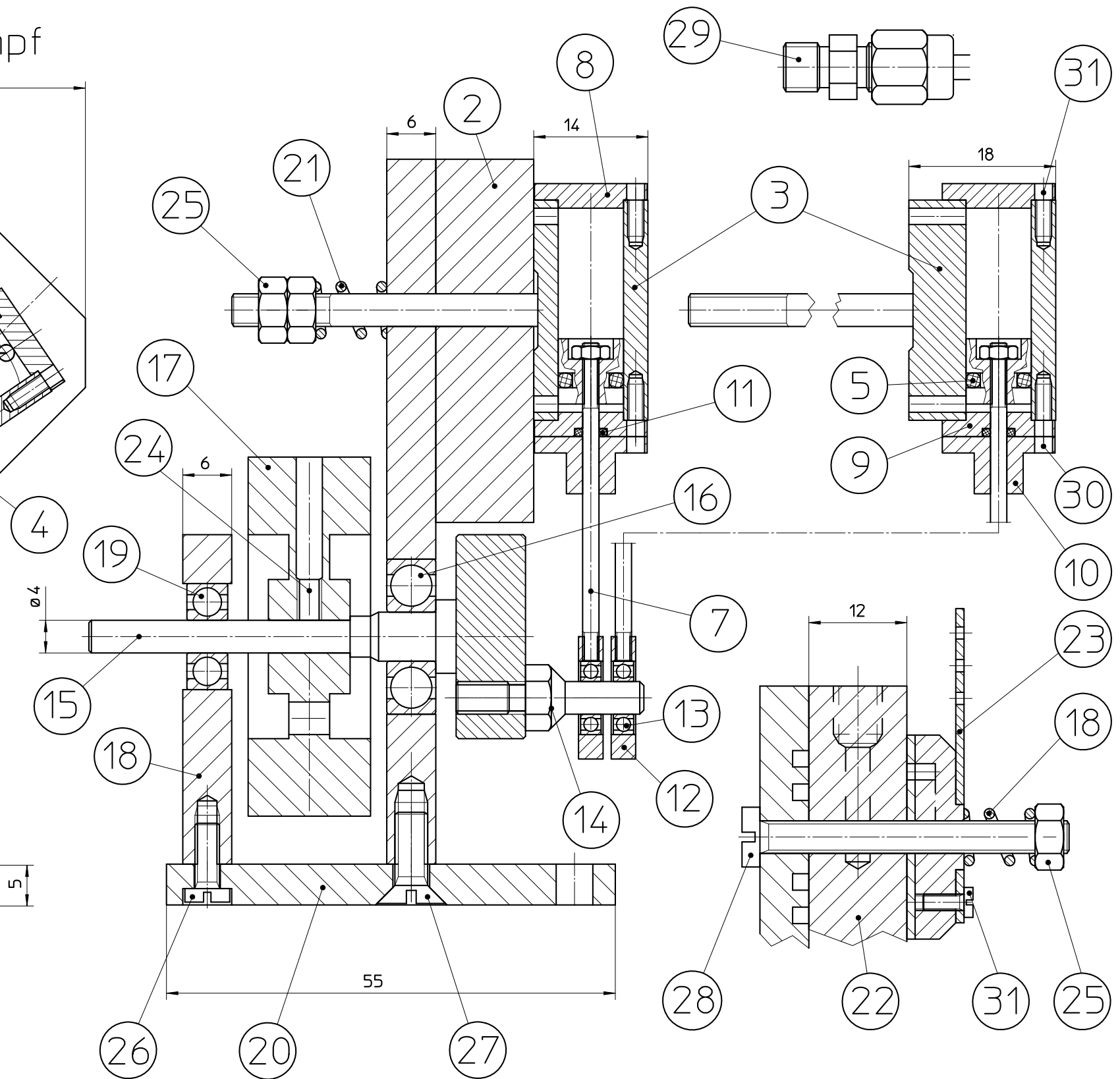
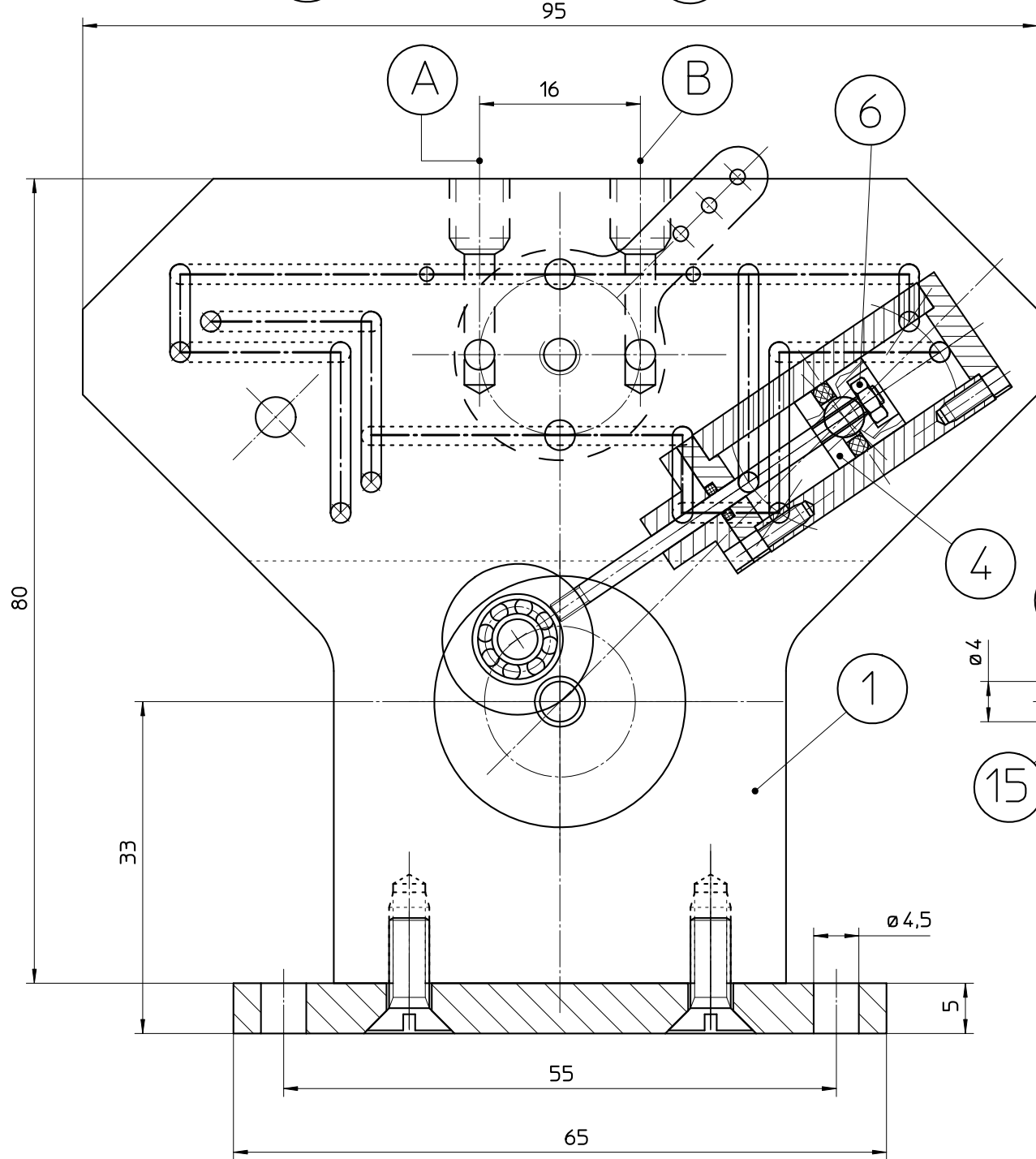


(A) = Zudampf (B) = Abdampf



horizontale Kanäle in Teil 1

vertikale Kanäle in Teil 2

Copyright reserved. Für diese Zeichnung behalten wir uns alle Rechte vor.		Werkstückkanten nach DIN 6784	
Paßmaß	Abmaß		

Index	Änderung	Datum	Name
Copyright reserved. Für diese Zeichnung behalten wir uns alle Rechte vor.		<b>KRÖGER</b>	SCHIFFSMODELLBAU Technische Mechanik 34414 Warburg
Nicht gekenn- zeichnete Oberflächen Rauhwerte Ra in µm	3.2	Maßstab 1:1	Benennung Dampfmaschine Si Mo Da Version 3
Zul. Abw. mittel DIN 7168	Oberflächen DIN ISO 1302	Bearb. 10.10.04 Gepr.	Name Kroeger
		Werkstoff	Archiv-Pfad : C:\ME10\kroeger\
		Gewicht	DIN A Zeichnungs - Nr.
			2   0 1 0 0   b   Blatt
			Entst. aus   Ersatz durch