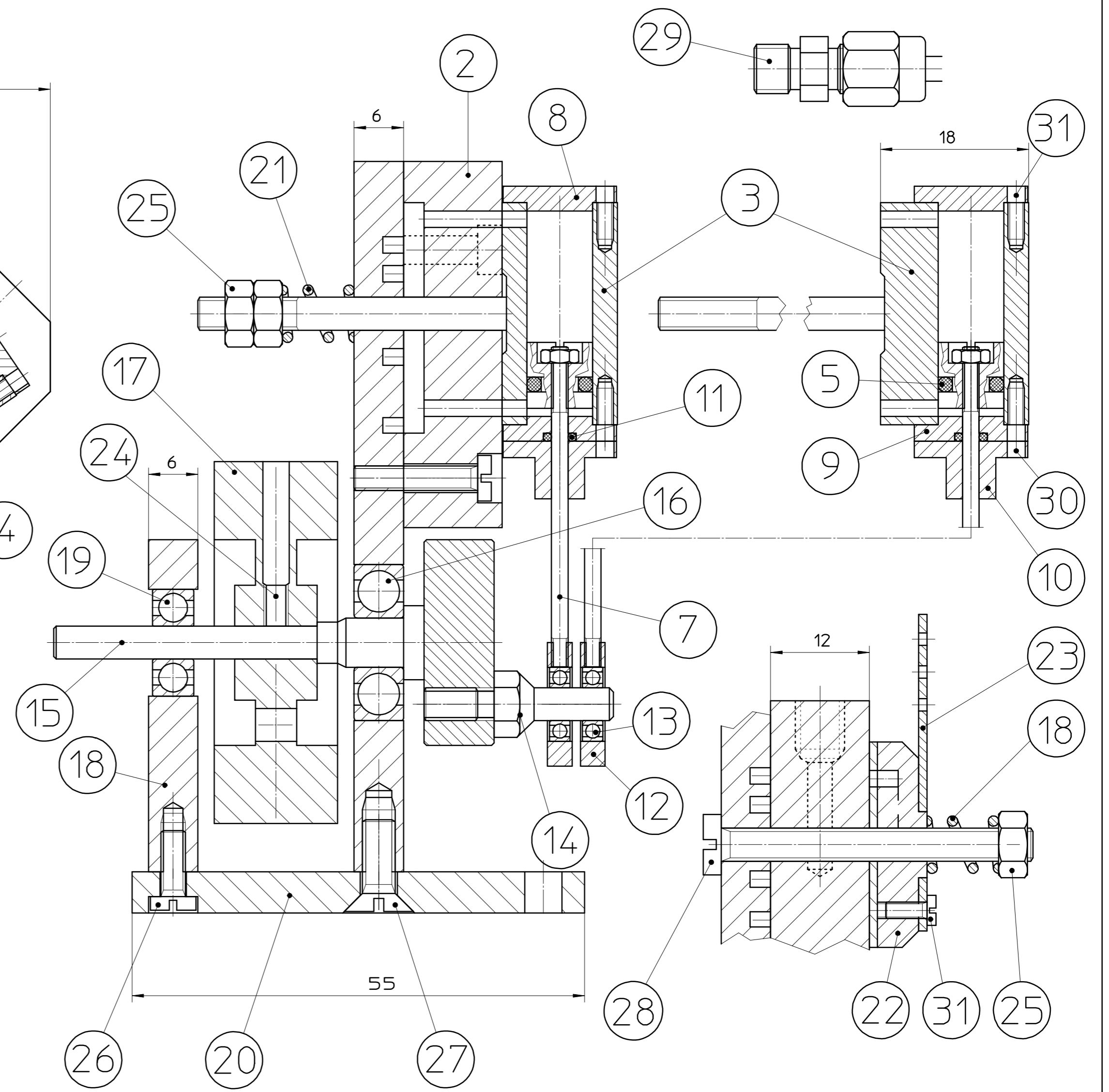
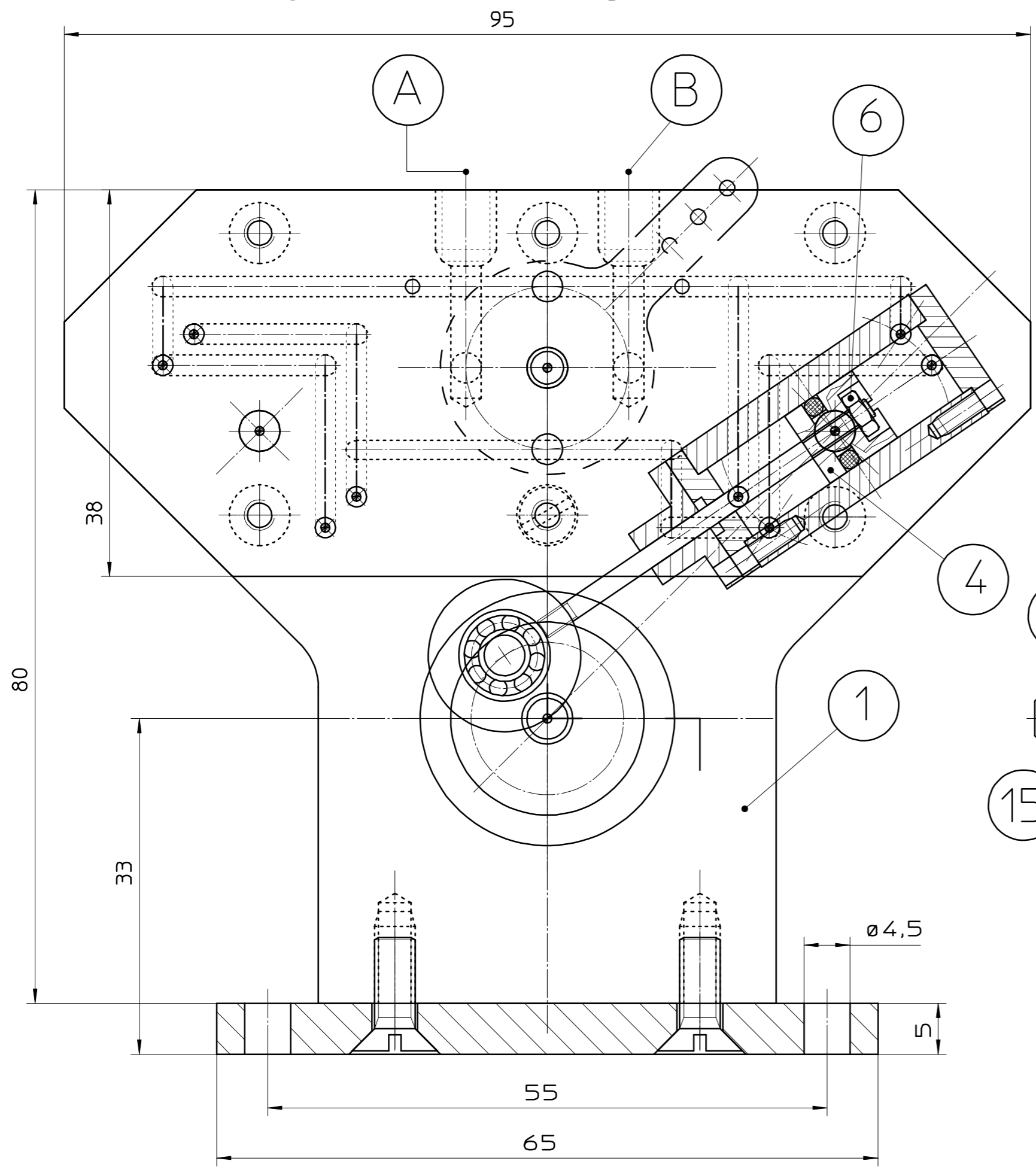


(A) =Zudampf (B) =Abdampf



Vertikale Kanäle in Teil 2
 Horizontale Kanäle in Teil 1

Index		Änderung		Datum		Name	
Copyright reserved. Für diese Zeichnung behalten wir uns alle Rechte vor.		SCHIFFSMODELLBAU technische Mechanik 34414 Warburg		Maßstab 1:1		Benennung Dampfmaschine Si Mo Da Variante 3	
Werkstückkanten nach DIN 6784		3.2		Datum 10.10.04		Name Kröger	
Zul. Abw. mittel DIN 7168		Oberflächen DIN ISO 1302		Werkstoff		Archiv-Pfad.: C:\ME10\kroeger\simoda	
Paßmaß		Abmaß		DIN A		Zeichnungs - Nr. 2 0100 b	
				Gewicht		Blatt Bl.	
				Entst. aus		Ersatz durch	