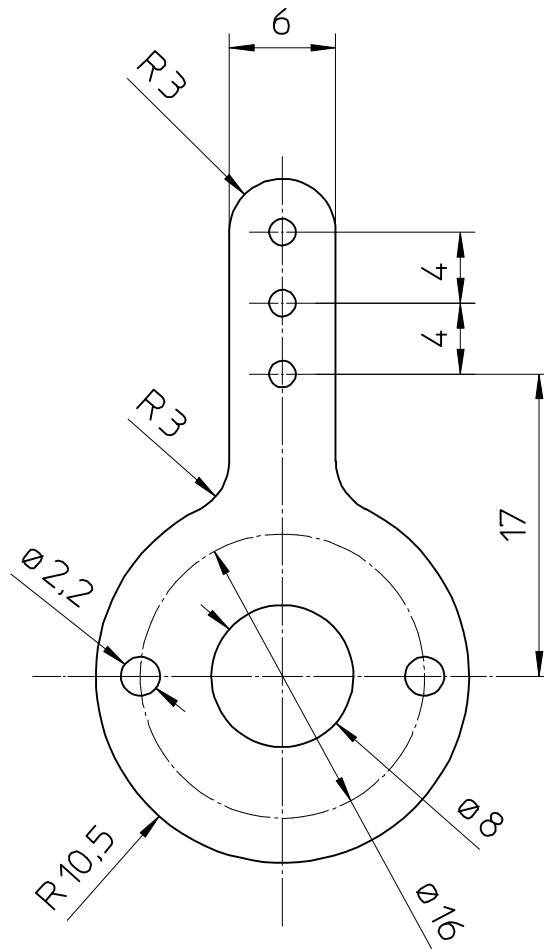


t = 1mm



Index	änderung	Datum	Name
-------	----------	-------	------

Copyright reserved Für diese Zeichnung behalten wir uns alle Rechte vor	Werkstückkanten nach DIN 6784		KRÖGER SCHIFFSMODELLBAU technische Mechanik 34414 Warburg	Maßstab 2,5:1	Benennung				
					Hebel				
Paßmaß	Abmaß	Zul Abw mittel DIN 7168	Oberflächen DIN ISO 1302	Werkstoff	Gewicht	DIN A	Zeichnungs - Nr.	Äl	Blatt
						4	0017		Bl.
					Entst. aus	Ersatz durch			