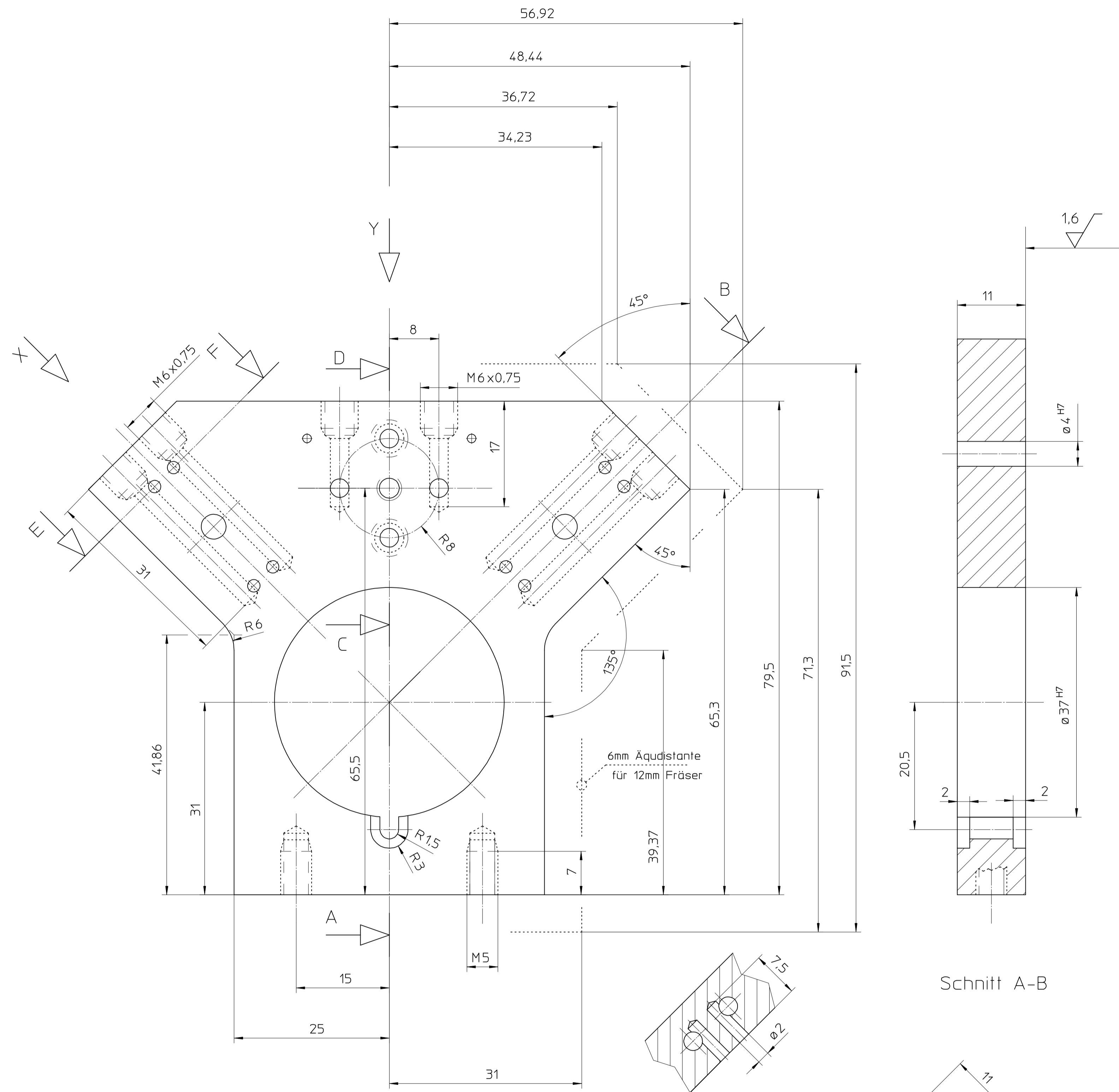


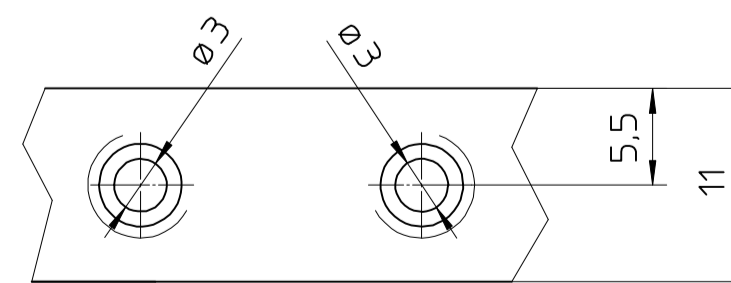
Bohrbild



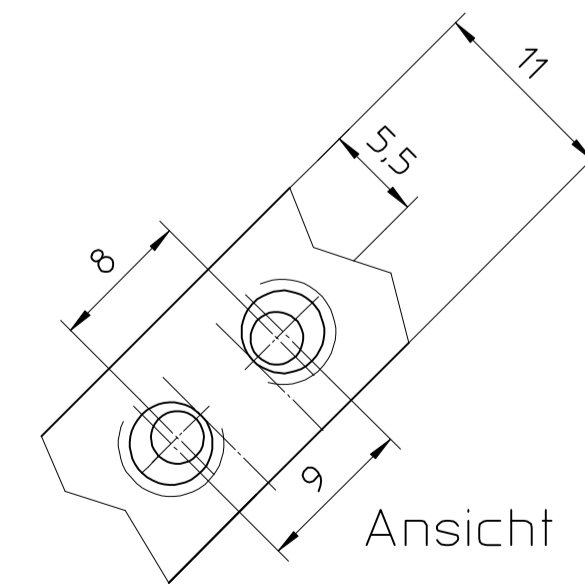
Schnitt A-B

Schnitt C-D

Schnitt E-F



Ansicht Y



Ansicht X

Copyright reserved. Für diese Zeichnung behalten wir uns alle Rechte vor.		SCHFFSMODELLBAU Technische Mechanik 3444 Würzburg		Maßstab 2,5:1		Benennung Gestell Version2	
Nicht gekenn- zeichnete Oberflächen: Rauhwerte Ra in μm		3,2		Datum 15.06.00		Name Kroger	
Zul. Abw. mittel DIN 7168		Oberflächen DIN ISO 1302		Werkstoff		Achiv-Prad. - C:\ME10\kroeger\SMaDa	
Paßmaß1		Abmaß1		Gewicht		DIN A Zeichnungs - Nr 1 0 0 0 1 a Blatt	
				Entst. aus		Ersatz durch	
				Index		Änderung	
				Datum		Name	