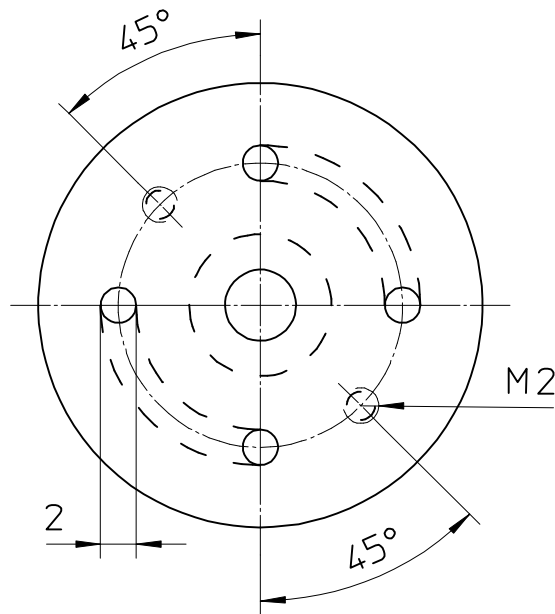


Deckplatte und Grundkörper miteinander weich verlöten.  
 Durch Abdeckung der Bogenkanäle wird die Tendenz zum Abheben reduziert. ggf.sogar die Auflagefläche um das Zentrum ca 0.2 mm frei Stechen (je nach Betriebsdruck)



Index		änderung		Datum		Name	
Copyright reserved Für diese Zeichnung behalten wir uns alle Rechte vor		<b>KRÖGER</b> SCHIFFSMODELLBAU technische Mechanik 34414 Warburg		Maßstab 2,5:1		Benennung Drehschieber-v1	
Werkstückkanten nach DIN 6784		Nicht gekenn- zeichnete Oberflächen: Rauwerte Ra in µm		Datum 15.06.00		Name Kröger	
Zul Abw mittel DIN 7168		Oberflächen DIN ISO 1302		Werkstoff		Archiv-Pfad. : C:\ME10\kroeger\SiMoDa	
Paßmaß		Abmaß		DIN A		Blatt	
				4		0016	
				Entst. aus		Ersatz durch	