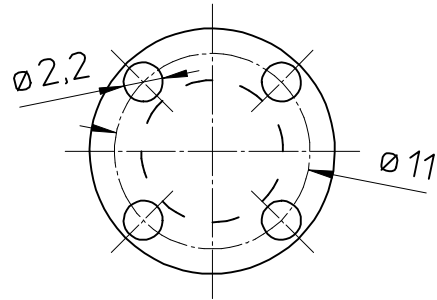
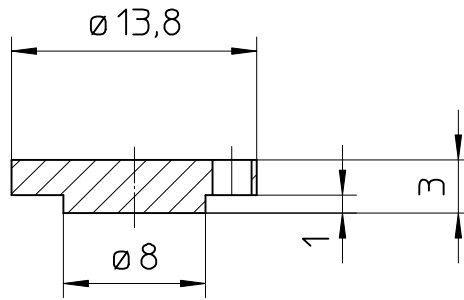
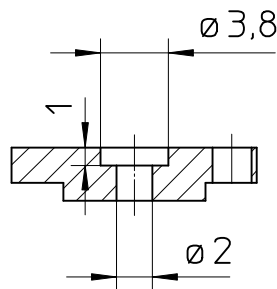


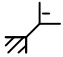


2xDeckel  
oben



2xDeckel  
unten



Index	änderung	Datum	Name
-------	----------	-------	------

Copyright reserved Für diese Zeichnung behalten wir uns alle Rechte vor	Werkstückkanten nach DIN 6784	 	 SCHIFFSMODELLBAU technische Mechanik 34414 Warburg	Maßstab 2,5:1	Benennung Deckel		
				Datum 15.06.00	Name Kröger	Archiv-Pfad. . C:\ ME10\kroeger\SiMoDa	
Nicht gekenn- zeichnete Oberflächen: Rauhwerte Ra in $\mu\text{m}$			3,2	DIN A 4	Zeichnungs - Nr. 0 0 0 6	Äl	Blatt
Zul Abw mittel DIN 7168	Oberflächen DIN ISO 1302	Werkstoff	Gewicht	Entst. aus		Ersatz durch	
Paßmaß	Abmaß						