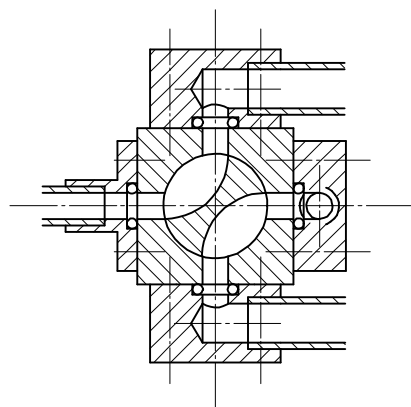
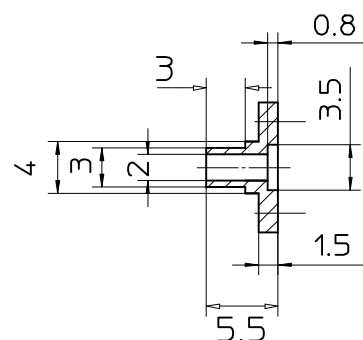


backwards

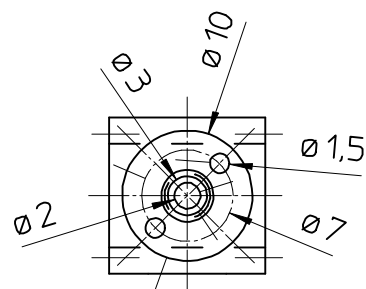
Zurück



flange  
Flansch

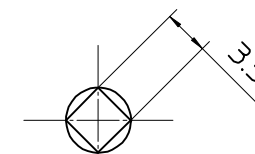
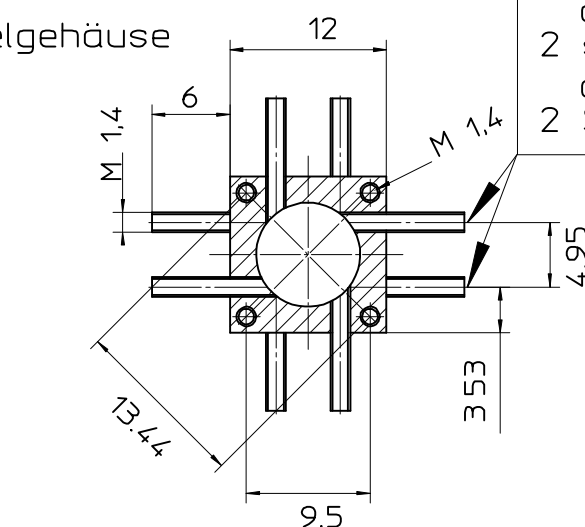


cube housing  
Würfelgehäuse



diagonal  
2 stud bolts  
diagonal  
2 Stehbolzen

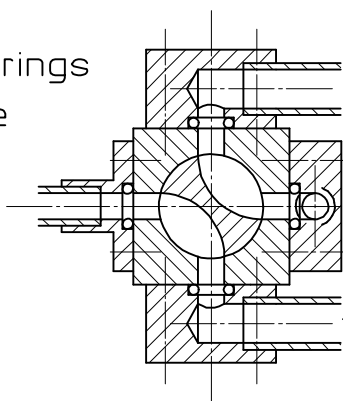
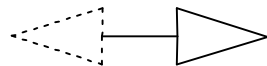
cock  
Hahn



ahead

Voraus

cylinder-central bearings  
Zylinder-Innenseite

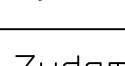
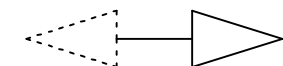
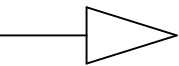


steam outlet  
Abdampf

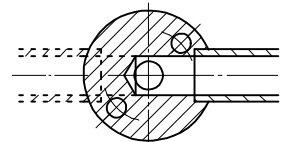
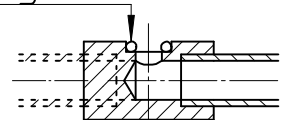
Zylinder-Aussenseiten

cylinder-outer bearings

Zudampf  
steam inlet

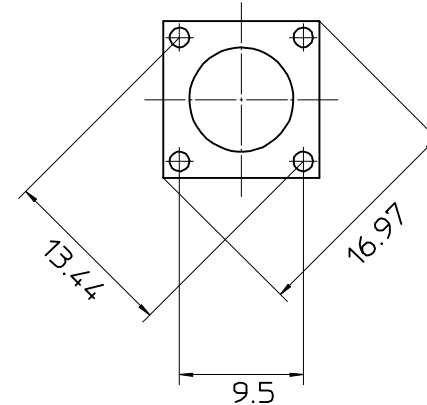
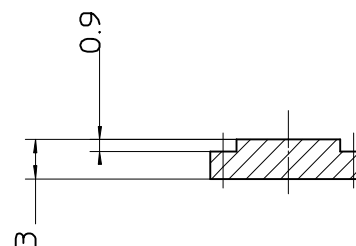
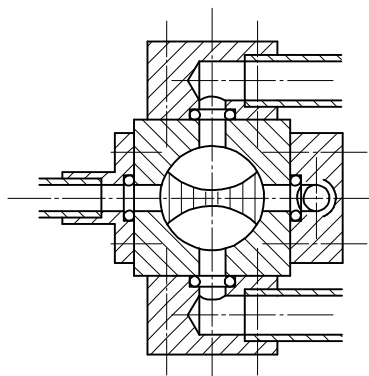


O-Ring

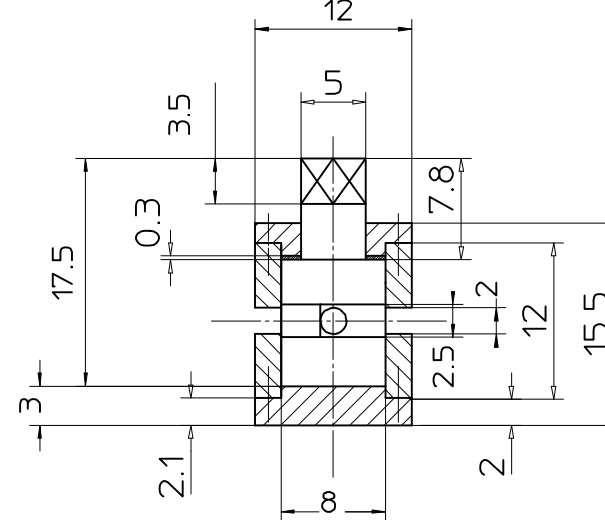


stop

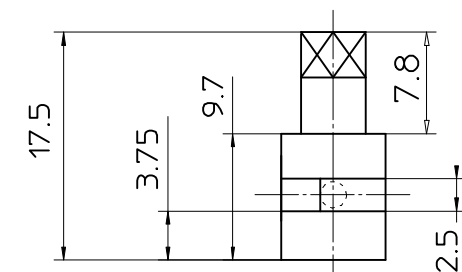
Stop



Boden Deckel  
bottom cover



main steam control valve



|   |                                  |  |  |
|---|----------------------------------|--|--|
| Copyright reserved<br>Für diese Zeichnung<br>behalten wir uns<br>alle Rechte vor. | Werkstückkanten<br>nach DIN 6784 |  |  |
| PaBmaB  | AbmaB                            |  |  |

|  |                             |                   |  |
|--|-----------------------------|-------------------|--|
| Index  | Änderung                    | Datum             | Name   |
|  |                             |                   |  |
| KRÖGER<br>SCHIFFSMODELLBAU<br>technische Mechanik<br>34414 Warburg |                             | Maßstab<br>2:1    | Benennung<br>Umsteuerventil 1  |
| Nicht gekenn-<br>zeichnete<br>Oberflächen:<br>Rauwerte Ra in µm    | 3,2                         | Datum<br>18.11.84 | Name<br>Kröger   |
| Zul. Abw.<br>mittel<br>DIN 7168                                    | Oberflächen<br>DIN ISO 1302 | Werkstoff         | Archiv-Pfad . C:\ ME10\kroeger\<br>DIN A Zeichnungs - Nr<br>3   X X X X X   Äl Blatt |
|  |                             | Gewicht           | Entst. aus<br>Ersatz durch   |