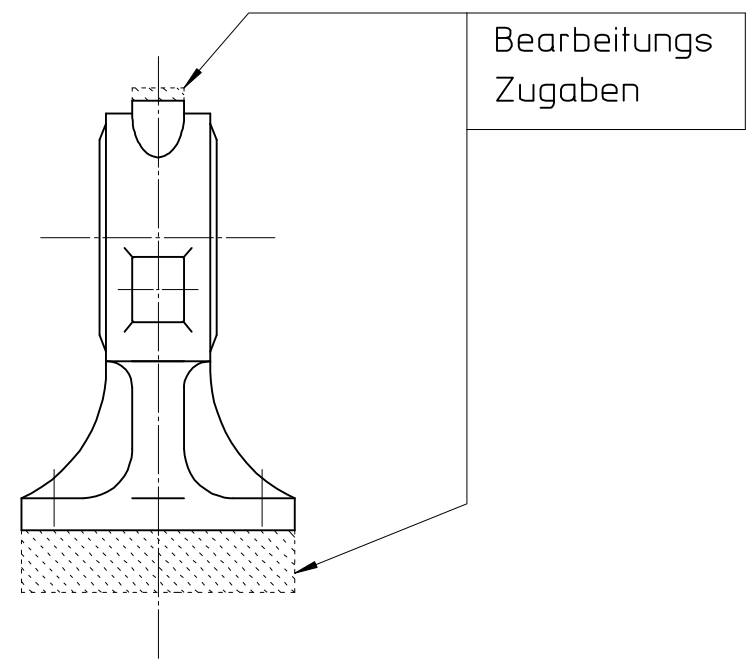
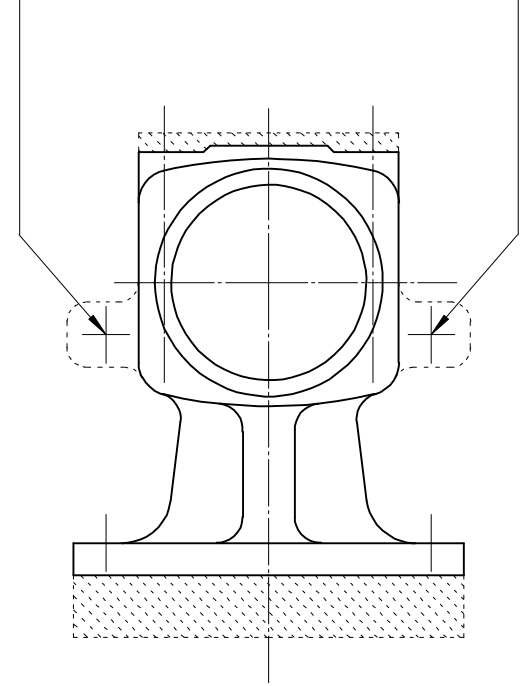


angepossene Lachenaugen  
für die optionale  
Anbringung von Kollektor  
Bürsten.(deren Halterung)



Bearbeitungs  
Zugaben

als Lager ist ein Rillenkugellager  
der Größe  $\varnothing 9 \times \varnothing 26 \times 8$  Typ 629 hier  
dargestellt. Auch ein Pendellager  
Typ 129 wäre denkbar. Natürlich  
jedes kleinere Wälzlager oder ein  
(geteiltes) Gleitlager ebenfalls!

Copyright reserved Für diese Zeichnung behalten wir uns alle Rechte vor.	
Werkstückkanten nach DIN 6784	
Paßmaß	Abmaß

Index		Änderung		Datum	Name
KROGER		SCHIFFSMODELLBAU technische Mechanik 34414 Warburg		Maßstab 1:1	Benennung Lagerbock
Nicht gekenn- zeichnete Oberflächen: Rauwerte Ra in $\mu\text{m}$		Datum 11.06.06		Name Kröger	
Zul. Abw. mittel DIN 7168		Oberflächen DIN ISO 1302		Werkstoff	
		Gewicht		Archiv-Pfad . C:\ ME10\kroeger\ DIN A Zeichnungs - Nr. <b>3</b> SKIZZE	
		Entst. aus		Ersatz durch	
				Blatt Bl	