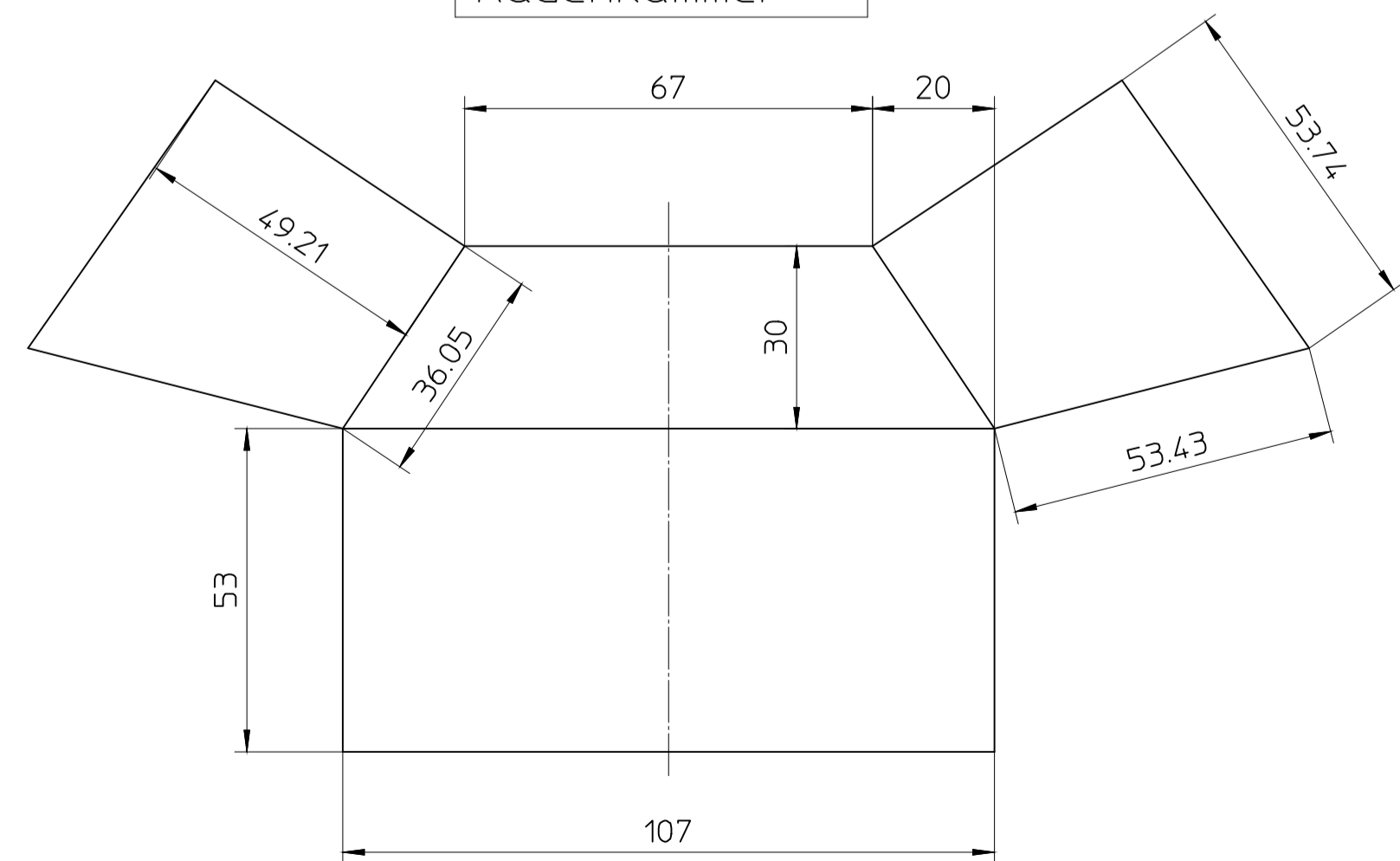
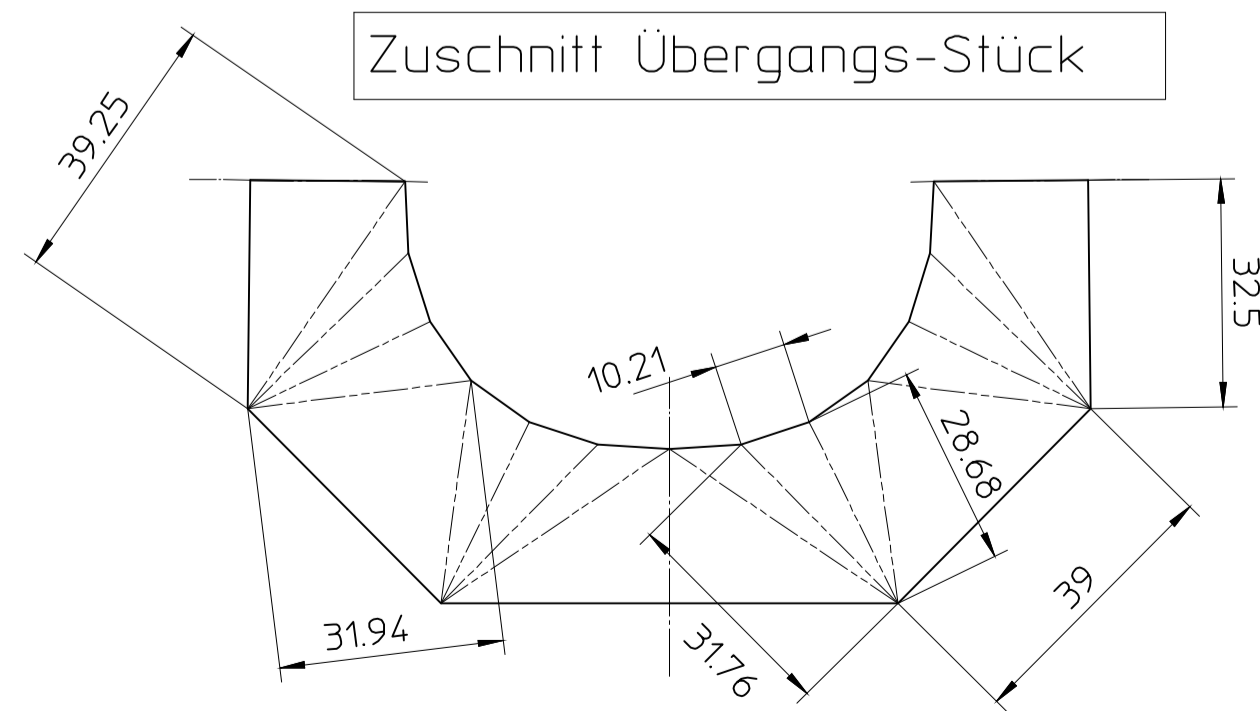


Zuschnitt Rauchkammer



Zuschnitt Übergangs-Stück



Copyright reserved. Für diese Zeichnung behalten wir uns alle Rechte vor.		SCHFFSMODELLBAU Technische Mechanik 3444 Würzburg		Mafstab 1:1		Benennung KESSEL	
Werkstückkanten nach DIN 6784		32/		Datum 14.08.89		Name Kröger	
Zul. Abw. mittel DIN 7168		Oberflächen mittel DIN ISO 1302		Werkstoff Kupfer		DIN A 1	
Paßmaß1		Abmaß1		Gewicht		Entst. aus 100024	
						Blatt	
						Ersatz durch	